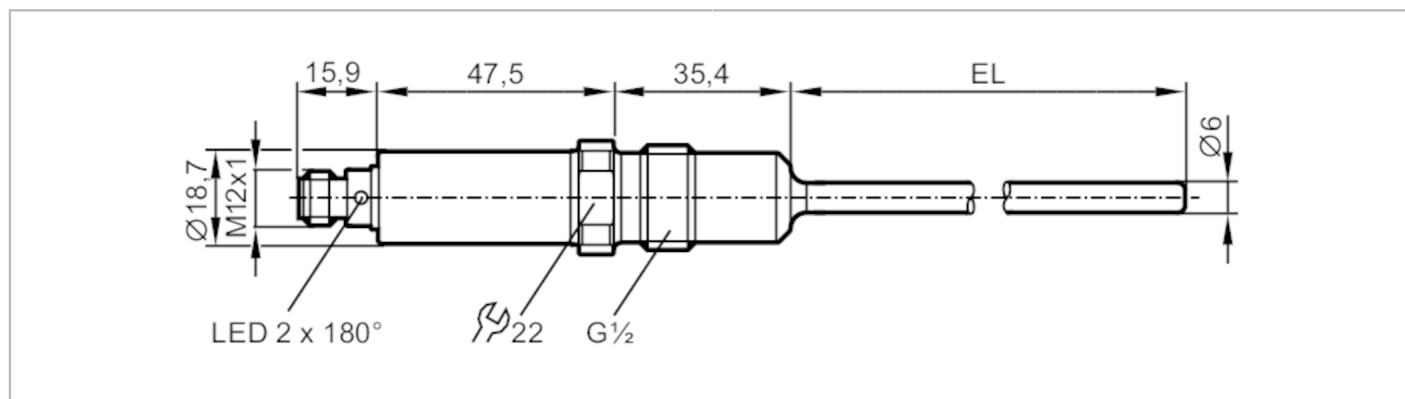


TA2502



Датчик температуры

TA-030CLER12- - /US



EC 1935/2004 EHEDG Certified



Приложение

Измерительный элемент	1 x Pt 1000; (to DIN EN 60751, класс A)
Среда	Жидкие или газообразные среды
Предел прочности по давлению [bar]	160
Устойчивость к вакууму [mbar]	-1000

Электронные данные

Рабочее напряжение [V]	18...32 DC; ("supply class 2" согласно cULus)
Потребление тока [mA]	< 50
Класс защиты	III
Защита от переплюсовки	да
Время задержки включения питания [s]	2

Выходы

Общее количество выходов	1
Выходной сигнал	аналоговый сигнал; IO-Link; (конфигурируемый)
Количество аналоговых выходов	1
Аналоговый выход по току [mA]	4...20
Наиб. нагрузка [Ω]	250; ((18...19 V); 19...32 V: 300 Ω)
Защита от короткого замыкания	да
Защита от перегрузок по току	да

Диапазон измерения/настройки

Диапазон измерения [°C]	-50...200
Заводская настройка	0...200 °C

Разрешение

Разрешение аналогового выхода [K]	0.04
-----------------------------------	------

Точность/ погрешность

Точность аналогового выхода [K]	± 0,3 + (± 0,1 % MS)
Точность цифрового сигнала [10 K]	0,1; (При отклонении от стандартных условий 25 ± 5 °C)

TA2502



Датчик температуры

TA-030CLER12- - /US

Время реакции		
Динамика реакции срабатывания T05 / T09 [s]	< 0,5 / < 2	
Интерфейсы		
Коммуникационный интерфейс	IO-Link	
Способ передачи	COM2 (38,4 kBaud)	
IO-Link проверка	1.1	
Условия эксплуатации		
Температура окружающей среды [°C]	-25...80	
Примечание к температуре окружающей среды	при температуре среды: < 160 °C	
	-25...60 °C	
	при температуре среды: < 200 °C	
Температура хранения [°C]	-40...100	
Степень защиты	IP 67; IP 68; IP 69K	
Испытания / одобрения		
ЭМС	DIN EN 61000-6-2	
	DIN EN 61000-6-3	
Ударопрочность	DIN IEC 68-2-27	50 г (11 ms)
Вибропрочность	DIN IEC 68-2-6	10 г (10...2000 Hz)
MTTF [годы]		232
Механические данные		
Вес [g]		177
Размеры [mm]		Ø 18.7
материал	нерж. сталь (1.4404 / 316L); PEI; FKM	
Материалы корпуса в контакте с изм. средой	нерж. сталь (1.4404 / 316L) электрополированный	
Подключение к процессу	резьбовое соединение G 1/2 уплотняющий конус	
Характеристика поверхности Ra/Rz частей в контакте со средой	Ra: < 0.8	
Диаметр зонда [mm]		6
Монтажная длина EL [mm]		30
Примечания		
Примечания	MS = настройка интервала измерения	
	Значения точности относятся к проточной воде.	
Упаковочная величина		1 шт.
электрическое подключение		
Разъем: 1 x M12		

TA2502



Датчик температуры

TA-030CLER12- - /US



Соединение

